

GUIA DE UTILIZAÇÃO - SUPLEMENTO



PEUGEOT BOXER MINIBUS





O guia de utilização online

Pode encontrar informações importantes na página da Internet da PEUGEOT (www.peugeot.com.br).

Este espaço pessoal apresenta conselhos e outras informações úteis para a manutenção do seu veículo.

Você pode consultar o seu guia de utilização através do seguinte endereço:

<https://carros.peugeot.com.br/servicos-e-manutencao/manutencao-do-veiculo/manuais.html>

Selecione:

- > Manuais,
- > O modelo do veículo,
- > A data de edição correspondente ao ano/modelo do veículo.

A relação de rede de concessionárias PEUGEOT está disponível no site, no seguinte endereço:

<https://carros.peugeot.com.br/concessionarias.html>

Peugeot Assistance (24h)

Central de Serviços ao Cliente

☎ 0800 703 24 24 📞 11 98920-8825

peugeot.com.br

📍 Informações: 📱 WhatsApp ✉ e-mail



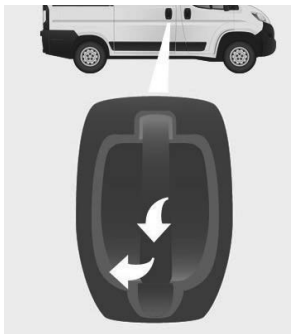
SUPLEMENTO DO MANUAL DO USUÁRIO

PEUGEOT BOXER MINIBUS

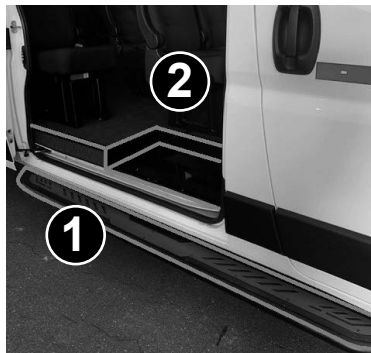
Este suplemento deve ser usado em conjunto com o Guia de Utilização do PEUGEOT BOXER e apresenta os itens que são diferentes ou não estão presentes no manual do veículo:

Porta lateral de correr - Acesso aos bancos traseiros	pag. 2
Extintor	pag. 3
Ar condicionado adicional	pag. 4
Difusores do ar condicionado	pag. 5
Tacógrafo	pag. 6
Iluminação traseira de teto	pag. 7
Bancos traseiros	pag. 8
Martelos de segurança	pag. 10
Dimensões	pag. 11

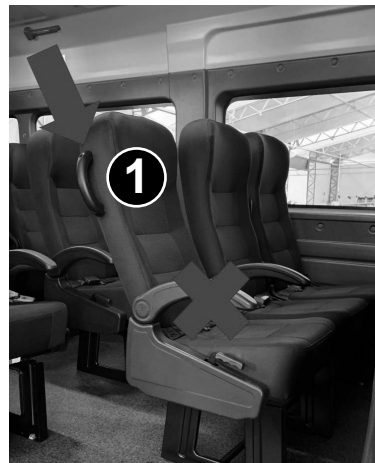
Porta lateral de correr - Acesso aos bancos traseiros



Após destravamento do veículo (conforme a versão, com a chave ou telecomando), puxe a maçaneta da porta.



Utilize o estribo lateral **1** e o degrau interno **2** para auxiliar o acesso aos bancos traseiros.



O primeiro assento da 1ª fileira permite uma inclinação de 0° até 90° para a frente para aumentar o vão de passagem para as demais fileiras de assentos. Utilize a alça lateral **1** para auxiliar a inclinação do encosto para a frente.

Utilizar a alça **1** na lateral do banco para auxiliar o acesso aos bancos traseiros.

i Para manter a porta lateral de correr na posição aberta, abra-a completamente até acionar o dispositivo de bloqueio (situado na base da porta).

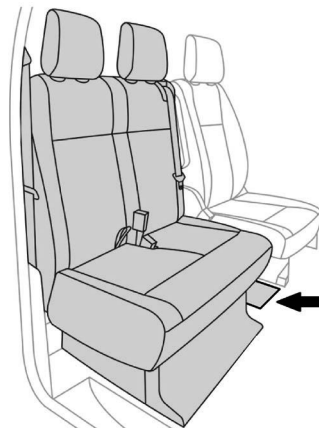
! Atenção para não tapar o espaço do guia do piso, para que a porta deslize corretamente. Por razões de segurança e funcionamento, não conduzir com a porta lateral de correr aberta.

! Antes de qualquer abertura ou fechamento e durante qualquer movimento da porta, assegurar-se de que ninguém, nenhum animal ou objeto se encontra situado através do quadro do vidro ou impede a manobra desejada, tanto no interior como no exterior do veículo.

Em caso de desrespeito desta recomendação, feridas ou danos poderão ser provocadas se uma parte do corpo ou um objeto se encontrasse preso ou entalado.

! Não utilizar o apoio de braço para auxiliar na subida. Risco de quebra do apoio de braço e queda do passageiro.

Extintor



O seu veículo está equipado com extintor de incêndio que está localizado no lado direito da estrutura do banco do motorista.

Para soltá-lo rapidamente do suporte, acione sua fixação.

Modelo extintor de incêndio: 2A/10BC de 2kg



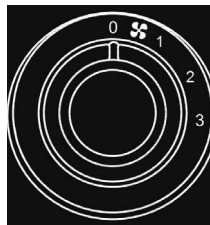
A validade do extintor de incêndio está vinculada ao teste hidroestático (teste para verificação de vazamentos do cilindro), que deve ser feito a cada 5 anos, a partir da data de fabricação gravada no corpo do cilindro.

! Recomendamos ler as instruções impressas no equipamento, sobre verificações e manutenções periódicas.

Ar condicionado adicional*

Seu veículo está equipado com uma climatização traseira, que permite uma difusão de ar climatizado dianteiro através de saídas individualizadas situadas no teto. O comando 1, localizado a esquerda da coluna de direção controla o fluxo de ar traseiro.

O ajuste da temperatura, do fluxo de ar dianteiro, da recirculação/entrada de ar e da regulagem da distribuição de ar são efetuadas pelo sistema de ar condicionado dianteiro. Consulte a seção correspondente no Guia de Utilização do veículo.



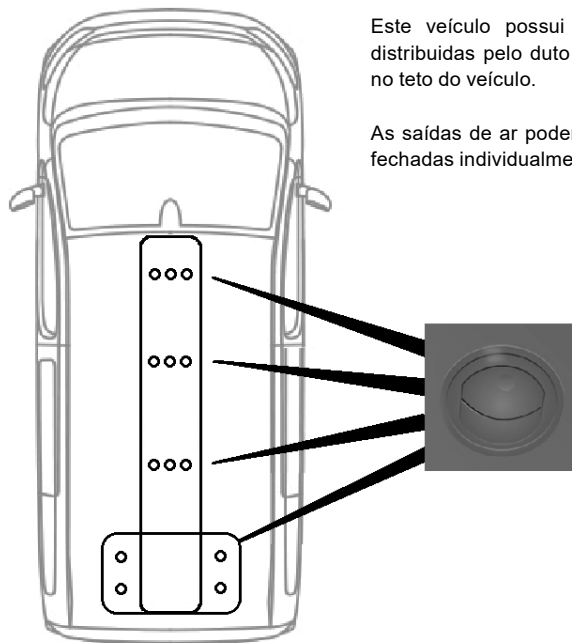
Rode o comando 1 para obter um fluxo de ar suficiente para garantir o nível de conforto.

Quanto mais para a direita estiver o comando, maior será a vazão de ar insuflado.

i Informações e recomendações de utilização

Consulte na seção “Ar condicionado” no guia de utilização do seu veículo, as informações e recomendações de utilização”.

Difusores traseiros do ar condicionado



Este veículo possui 12 saídas de ar distribuídas pelo duto central, localizado no teto do veículo.

As saídas de ar podem ser orientadas e fechadas individualmente.

Tacógrafo*



Se o seu veículo está equipado com um tacógrafo, localizado no painel central, permite cumprir as normas que regulamentam o trabalho do condutor. É responsabilidade do proprietário do veículo, no qual foi instalado o tacógrafo, controlá-lo e aferi-lo regularmente, segundo as leis vigentes.

ATENÇÃO: A legislação em vigor estabelece a obrigatoriedade de sua inspeção pelo INMETRO, centros credenciados ou órgãos que os substituam.

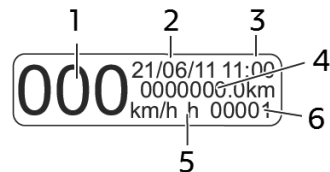
É de responsabilidade do proprietário do veículo atender a este procedimento, que tem inclusive revalidação periódica prevista para a aferição do tacógrafo, antes do início do uso comercial do veículo. Este procedimento é feito pelos Centros de Inspeção Veicular, órgão que deve ser devidamente credenciado pelo Inmetro.

Mantenha-se atualizado, pois a inspeção é de responsabilidade do usuário e deve ser executada em prazos e intervalos não inferiores a dois anos, conforme a legislação vigente.

Um manual específico do tacógrafo, contendo instruções completas sobre como operá-lo, acompanha a documentação de bordo do seu veículo. Recomendamos a leitura desse manual, na íntegra, antes de utilizar este equipamento.

■ Se o veículo estiver equipado com um tacógrafo, é aconselhável que o terminal (-) da bateria (situado debaixo do piso no lado esquerdo, na cabine) seja desligado durante uma paragem prolongada do veículo superior a 5 dias.

! Qualquer pessoa que modifique o instrumento de controle ou o sistema de transmissão dos sinais que modificam o registro dos dados, especialmente se estas operações se realizam com a finalidade de fraude, está infringindo as leis.

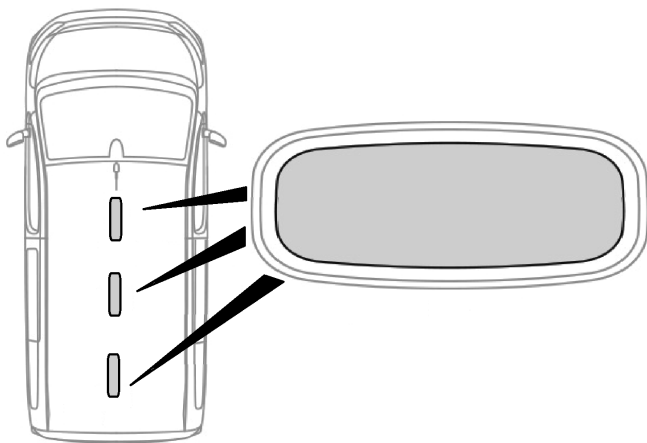


Tela principal

1. Velocidade, a cada 1km/h.
2. Data.
3. Hora.
4. Hodômetro total.
5. Status do veículo: h - parado
0 - em rodagem
6. Código do motorista.

Iluminação traseira de teto

O veículo possui 3 luzes de teto na parte traseira, acima de cada fileira de bancos dos passageiros, e seu acionamento é feito através do botão **1** situado do lado esquerdo do painel.



Bancos traseiros

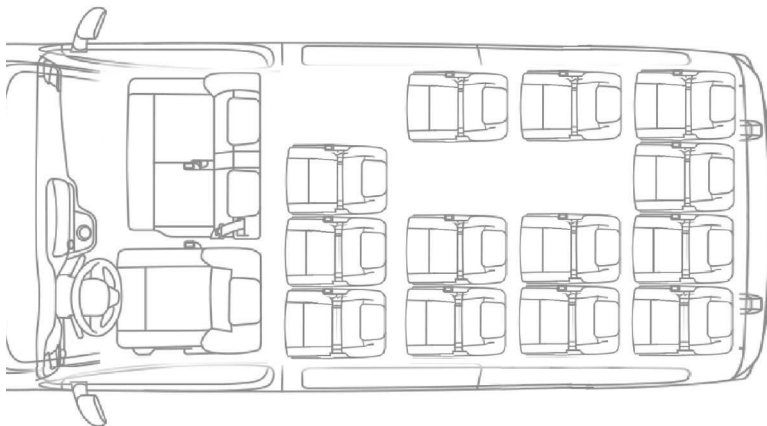
O assentos dos passageiros possuem cintos de segurança de 2 pontos retráteis e estão posicionados no layout **3 / 3 / 3 / 4**.

Os bancos permitem reclinar o encosto em até 30°, utilizando o comando **A** localizado na lateral do assento (imagens página seguinte).

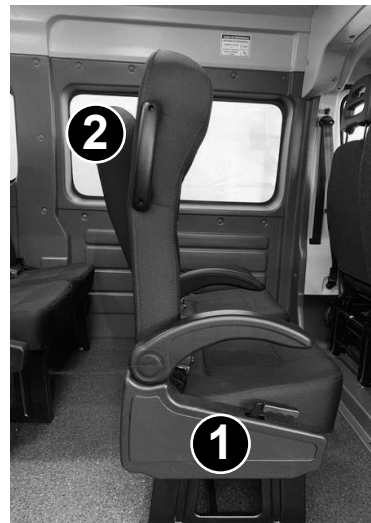
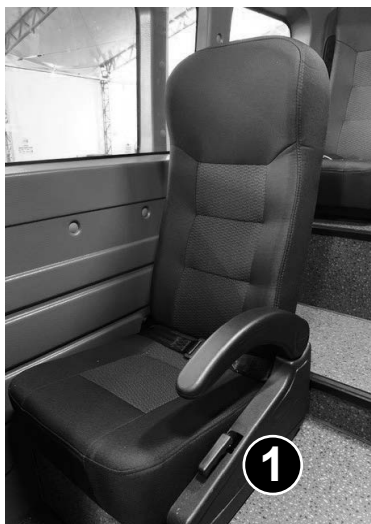
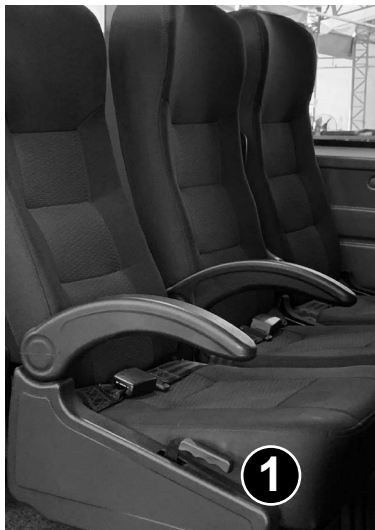
Todos os assentos possuem apoio de braço escamoteável.

A 4ª fileira de bancos (última) é elevada, criando um compartimento inferior com acesso pela porta traseira da carroceria (compartimento de bagagem) com de capacidade de carga de até 1000 litros.

Os assentos da quarta fileira não permitem rebater o encosto para aumentar o espaço de carga.



Bancos traseiros



Os assentos possuem uma alavanca 1 para ajuste de reclinção dos encostos em até 30°.

O primeiro assento da 1ª fileira permite uma inclinação de 0° até 90° para a frente através da alavanca 1 para aumentar o vão de passagem para as demais fileiras de assentos. Utilize a alça 2 para auxiliar a inclinação do encosto para a frente.

Martelos de segurança.



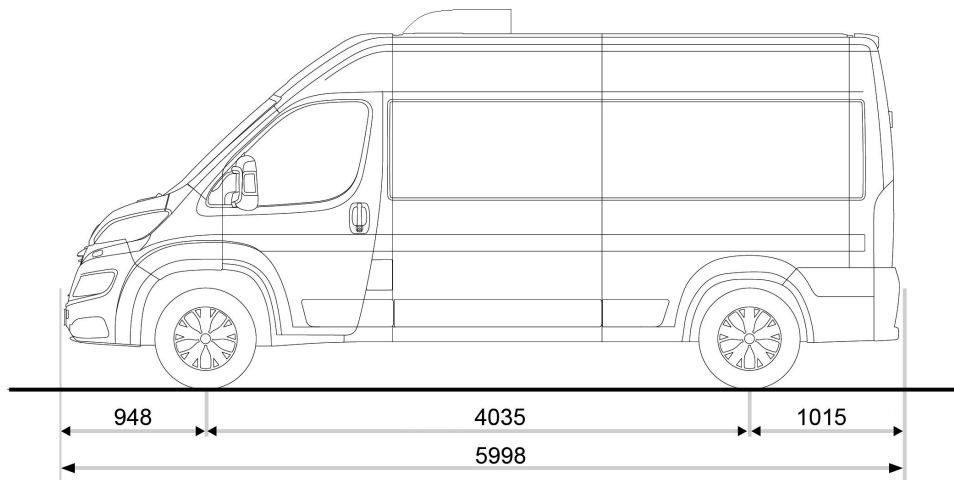
Os veículos destinados ao transporte de passageiros, estão equipados com 4 martelos de segurança 1, posicionados acima dos vidros laterais, de cada lado do veículo, na coluna superior. Estes martelos de segurança estão disponíveis para que, em caso de emergência, os passageiros possam quebrar os vidros laterais, permitindo deixar o interior do veículo.



Para utilização dos martelos de segurança A, rompa o lacre plástico e retire o martelo do seu suporte.

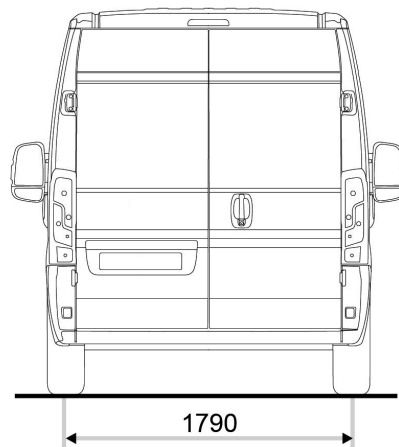
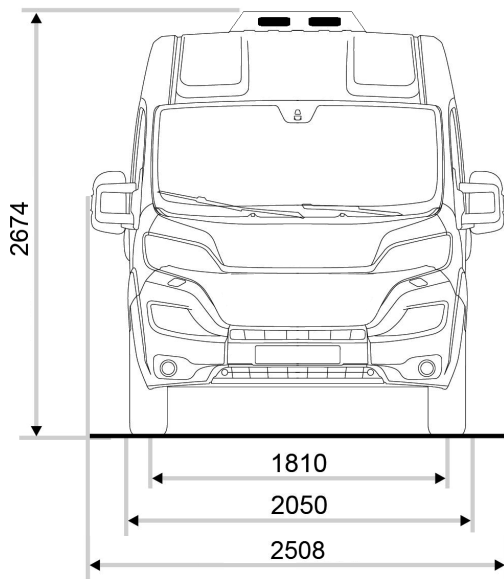
Dimensões (em mm).

Estas dimensões foram efetuadas em um veículo vazio e sem carga.



Dimensões (em mm).

Estas dimensões foram efetuadas em um veículo vazio e sem carga.



Estas instruções apresentam todos os equipamentos disponíveis.

Cada modelo comercializado utiliza apenas uma parte dos equipamentos indicados, em função dos níveis de acabamento, das versões e das características próprias do país onde é comercializado.

As descrições e imagens são fornecidas a título indicativo. A PEUGEOT se reserva o direito de alterar seus modelos e respectivos equipamentos a qualquer momento, sem que seja necessário um prévio aviso.

Este manual é parte integrante do seu veículo. Conservá-lo em local previsto a fim de poder consultá-lo sempre que necessário. Entregue este manual ao novo proprietário em caso de venda do veículo.

As reproduções e traduções, mesmo que parciais, são proibidas sem autorização por escrito da PEUGEOT.

A leitura deste Manual é indispensável para garantir a melhor utilização do seu PEUGEOT. A rede PEUGEOT, composta exclusivamente por profissionais qualificados, está a sua disposição para responder a todas as suas questões. Nós desejamos a você uma boa viagem com o seu PEUGEOT.



Este veículo está conforme ao PROCONVE (Programa de controle da poluição atmosférica dos veículos automotores)

PEUGEOT-CITROËN DO BRASIL LTDA.
Avenida Maria Coelho Aguiar, 215
Bloco F - 5º andar
Jardim São Luís - São Paulo - SP
CEP 05805-000

Peugeot Assistance (24h)

Central de Serviços ao Cliente

☎ 0800 703 24 24 📞 11 98920-8825

peugeot.com.br

📍 Informações: 📱 WhatsApp ✉ e-mail



Bueno
Teixeira
Gráfica e Editora

Impresso no Brasil

